



Elektrische Baureihen
Electric series
Séries électriques

- MV 5211-K
- MV 5214-K
- MV 5221-K
- MV 5224-K
- MV 5231-K
- MV 5234-K

Pneumatische Baureihen
Pneumatic series
Séries pneumatiques

- PV 6211-K
- PV 6214-K
- PV 6221-K
- PV 6224-K
- PV 6231-K
- PV 6234-K

Ventile für die Drosselung, Mischung und Verteilung
flüssiger und gasförmiger Medien

- Nennweite DN 15...100, NPS 1"...4"
- Nenndruck PN 16...160, Class 150; 300
- Durchgangs- und Dreiwegeform
- Ventilgehäuse aus
GJL 250
GJS400-18-LT
GP240GH
GX5CrNiMo19-11-2
A216 WCB
- Absperrkegel, Parabolkegel, Lochkegel,
Kronenkegel, Misch-/ Verteilkegel

Valves for throttling, mixing and diverting of
liquids and gases

- Nominal diameter DN 15...100, NPS 1"...4"
- Nominal pressure PN 16...160, Class 150; 300
- Two-way and three-way design
- Valve body materials
GJL 250
GJS400-18-LT
GP240GH
GX5CrNiMo19-11-2
A216 WCB
- On-off cone, Parabolic cone, Perforated
cone, V-port cone, Mixing-/ Diverting cone

Vannes pour le contrôle du débit, le mélange et la
répartition des fluides liquides et gazeux

- Diamètre nominal DN 15..100, NPS 1"...4"
- Pression nominale PN 16...160, Class 150; 300
- À passage droit ou à trois voies
- Matériaux du corps de la vanne en
GJL 250
GJS400-18-LT
GP240GH
GX5CrNiMo19-11-2
A216 WCB
- Clapet tout ou rien, Clapet parabolique, Clapet
perforé, clapet lanterne, Clapet mélangeur/
répartiteur
-

Technische Daten

Baureihen: Faltenbalg Elektrisch Pneumatisch
 - ohne MV 5211-K PV 6211-K
 - mit MV 5214-K PV 6214-K
 ohne MV 5221-K PV 6221-K
 - mit MV 5224-K PV 6224-K
 - ohne MV 5231-K PV 6231-K
 - mit MV 5234-K PV 6234-K

Nennweiten: DN 15..100, NPS 1"...4"
 Nenndrücke: PN 16..160, Class 150...300

Gehäusewerkstoffe: GJL 250 (PN16)
 GJS400-18LT (PN16; 25)
 GP240GH (PN16...100)
 GX5CrNiMo19-11-2 (PN16...40)
 A216 WCB (Class 150; 300)

Flansche: Anschluss nach DIN 2501;
 Dichtleiste DIN 2526 Form C
 nach ANSI RF (Raised Face)
 andere Flanscbearbeitung
 z.B. nach EN 1092 oder
 Einschweißenden auf Anfrage
 Flansche mit Nut nach DIN2512

Spindelabdichtungen: Chloropren von -60 °C bis 100 °C
 PTFE-Packung von -60 °C bis 250°C
 Faltenbalgabdichtung mit
 Sicherheitsstopfbuchse
 -60 °C bis 350°C
 mit Spindelheizung
 mit Glycerintasse

Kegelformen : (Kennlinie) Absperrkegel (Auf-Zu)
 Parabolkegel (gleich%/linear)
 Kronenkegel (linear)
 Lochkegel (gleich%/linear)
 Misch-/Verteilkegel (linear)

Garniturwerkstoffe: 1.4122/1.4308; Spindel+Sitz 1.4571
 Parabolkegel aus Vollstellit
 Sitzpanzerung aus Stellit
 Lochkegel 1.4122 gehärtet

Kvs- Werte: *siehe Tabelle 1 + 4*

Technical data

series: bellows electric pneumatic
 - without MV 5211-K PV 6211-K
 - with MV 5214-K PV 6214-K
 - without MV 5221-K PV 6221-K
 - with MV 5224-K PV 6224-K
 - without MV 5231-K PV 6231-K
 - with MV 5234-K PV 6234-K

Nominal diameter: DN 15..100, NPS 1"...4"
 Nominal pressure: PN 16..160, Class 150; 300

Body materials: GJL 250 (PN16)
 GJS400-18LT (PN16; 25)
 GP240-GH (PN 16...100)
 GX5CrNiMo19-11-2(PN16...40)
 A216 WCB (Class 150; 300)

Flanges: connection acc.to DIN 2501;
 facing DIN 2526 FormC
 according ANSI RF (Raised Face)
 different flange manufacturing
 e.g. acc. EN 1092 or butt welded
 ends on request
 flanges with groove DIN 251

Spindle packing: Chloroprene from -60 °C to 100 °C
 PTFE/graphite from -60 °C to 250°C
 bellows seal with safety stuffing box
 -60 °C bis 350°C
 with spindle heating
 with glycerin vessel

Cone types: On/off cone (none)
 parabolic cone (equal % / linear)
 V-port cone (linear)
 Perforated cone (equal % /linear)
 Mixing -/ Diverting cone (linear) for
 three way valves

Trim materials: 1.4122/1.4308; spindle+seat 1.4571
 optional:
 parabolic cone of full stellit
 stellited seat
 perforated cone 1.4122 hardened

Kvs-value: *see table 1 + 4*

Caractéristiques techniques

séries: soufflet électriques pneumatiques
 - sans MV 5211-K PV 6211-K
 - avec MV 5214-K PV 6214-K
 - sans MV 5221-K PV 6221-K
 - avec MV 5224-K PV 6224-K
 - sans MV 5231-K PV 6231-K
 - avec MV 5234-K PV 6234-K

Diamètre nominal: DN 15..100, NPS 1"...4"
 Pression nominale: PN 16..160, Class 150 ... 300

Matériaux du corps : GJL 250 (PN16)
 GJS-400-18LT (PN 16; 25)
 GP-240-GH (PN16...100)
 GX5CrNiMo19-11-2(PN16..40)
 A216 WCB (Class 150; 300)

brides: raccords selon DIN 2501;
 avec portée de joint DIN 2526 FormC
 selon ANSI RF (Raised Face)
 usinage différent des brides
 p.ex. selon EN 1092 on
 embouts à souder sur demande
 brides à emboîtement double femelle
 DIN 2512

Étanchéité tige: Chloroprène de -60 °C à 100 °C
 PTFE/Graphite de
 -60 °C à 250°C
 soufflet d'étanchéité avec garniture
 presse étoupe de sécurité
 -60 °C à 350°C
 avec chauffage de la tige
 avec tasse de glycerine

Type de clapet: clapet tout ou rien (sans)
 clapet parabolique (égal % /lin.)
 clapet lanterne (linéaire)
 clapet perforée (égal % /linéaire)
 Clapet mélangeur / répartiteur (linéaire) pour vannes 3 voies

Matériaux siège/clapets: 1.4122/1.4308; tige + siège 1.4571
 en option.
 clapet parabolique en stellite
 siège revêtu de stellite
 clapet perforée 1.4122, trempé

valeurs Kvs : *voir tableau 1 + 4*

Absperr- und Regelventile
Shut-off and control valves
Vannes tout ou rien et vannes de réglage

5200-7030-K

Technische Daten

Leckage im Sitz: IV (<0,01% Kvs) metallisch dichtend
 n.DIN EN 1349 IV-S2 (<0,005% Kvs) eingeschliffen
 VI (dichtschlieÙend) weichdichtend
 mit PTFE (max. +200°C)
 Verteilkegel Tor B III (<0,1%Kvs)

Ausführung: Buntmetallfreie Ausführung
 Deckelschrauben und Muttern aus
 Niro
 Dichtungen für Kältemittel
 Kunstharzlackierung

Min/Max.Druck nach DIN 3158
 nach DIN EN 1092 (bis PN 100)

/Temp.: nach DIN 2401 (PN 160)
 ASME/ANSI B16.36 (A216 WCB)
 (siehe auch Datenblatt 5000-7030)

Technical data

Seat leakage: IV (<0,01% Kvs) metallic tight
 acc..DIN EN 1349 IV-S2 (<0,005% Kvs) lapped in
 VI (tight closing) soft seated with
 PTFE (max. +200°C)
 diverting cone port B III (<0,1%Kvs)

Application: without non ferrous bonnet studs
 and nuts in st.steel. Gasket for
 refrigerants
 epoxy coating

Min/Max.press acd. DIN 3158
 /temp.: acc. DIN EN 1092 (up to PN 100)
 acc. DIN 2401 (PN 160)
 ASME/ANSI B16.36 (A216 WCB)
 (see data sheet 5000-7030)

Caractéristiques techniques

Etanch. à la fermeture.: IV (<0,01% Kvs) étanchéité métallique
 selon DIN EN 1349 IV-S2 (<0,005% Kvs) rodé à étanchéité
 métallique
 VI (fermet. étanche) étanchéité souple
 avec PTFE (max. +200°C)
 clapet répartiteur porte B III(<0,1%Kvs)

Application: sans écrous non ferreux métal
 visserie du bonnet inox
 joints pour fluides frigorigènes
 laque synthétique

press/temp selon DIN 3158
 /min./max.: selon DIN EN 1092 (jusqu'à PN 100)
 selon DIN 2401 (PN 160)
 ASME/ANSI B16.36 (A216 WCB)
 (voir fiche technique 5000-7030)

Technische Daten „Stellantrieb

siehe separate Technische Datenblätter :

Elektrischer Stellantrieb ST 5112	5112-7010
mit Schnellschlusseinrichtung ST6151	6150-7010
Pneumat. Stellantrieb ST 6115	6100-7010
Pneumat. Stellantrieb ST 6135	6100-7010

Technical data actuator

See separate technical data sheet

Electric Actuator ST 5112	5112-7010
with emergency closing unit ST 6151	6150-7010
Pneumatic Actuator ST 6115	6100-7010
Pneumatic Actuator ST 6135	6100-7010

Caractéristiques techniques servomoteur

Voir fiches techniques

Servomoteurs électriques ST 5112	5112-7010
avec fermeture rapide ST 6151	6150-7010
Servomot. pneumatiques ST 6115	6100-7010
Servomot. pneumatiques ST 6135	6100-7010

Regeltechnik Kornwestheim GmbH
 Max-Planck-StraÙe 3
 70806 Kornwestheim
 GERMANY

Telefon +49 7154 1314-0
 Telefax +49 7154 1314-31
 Internet www.rtk.de
 E-Mail info@rtk.de



**REGELTECHNIK
 KORNWESTHEIM**
 A division of CIRCOR International, Inc.

Tabelle / Table / Tableau 1 :		Kvs-Werte / -Values / -Valeurs [m3h]															
Parabolkegel / Parabolic cone / Clapet parabolique																	
EN	ANSI	Sitz / Seat / Siège [mm]															
DN	NPS	4	4	4	6	6	12	12	15	20	25	32	40	50	65	80	100
15	-	0,1	0,25	0,5	1	1,7	2,1	2,7	3,3								
20	-	0,1	0,25	0,5	1	1,7	2,5	3,7	4,2	6							
25	1"	0,1	0,25	0,5	1	1,7	2,5	4	5,2	7,5	9,2						
32	-	0,1	0,25	0,5	1	1,7	2,5	4,4	6,3	9,4	11	15					
40	1,5"	0,1	0,25	0,5	1	1,7	2,5	4,4	6,8	11	15	19	24				
50	2"				1	1,7	2,5	4,4	6,8	12	18	24	30	37			
65	2,5"						2,5	4,4	6,8	12	19	28	37	47	63		
80	3"								6,8	12	19	31	45	58	79	95	
100	4"									12	19	31	48	70	99	120	148
Hub / Stroke / Course [mm]		25					30					35					

Tabelle / Table / Tableau 2 :		Kvs-Werte / -Values / -Valeurs [m3h]										
Absperrkegel / on-off cone / clapet tout ou rien												
EN	ANSI	Sitz / Seat / Siège [mm]										
DN	NPS	6	12	15	20	25	32	40	50	65	80	100
15	-	1,7	2,7	3,3								
20	-	1,7	3,7	4,2	6							
25	1"	1,7	4	5,2	7,5	9,2						
32	-		4,4	6,3	9,4	11	15					
40	1,5"			6,8	11	15	19	24				
50	2"				12	18	24	30	37			
65	2,5"					19	28	37	47	63		
80	3"						31	45	58	79	95	
100	4"							48	70	99	120	148
Hub / Stroke / Course [mm]		15									25	30

Tabelle / Table / Tableau 3 :		Kvs-Werte / -values / -valeurs [m3h]								
Kronenkegel / V-port cone / Clapet lanterne										
EN	ANSI	Sitz / seat / siège [mm]								
DN	NPS	20	25	32	40	50	65	80	100	
20	-	6								
25	1"	7,5	9,2							
32	-	9,4	11	15						
40	1,5"	11	15	19	24					
50	2"		18	24	30	37				
65	2,5"		19	28	37	47	63			
80	3"			31	45	58	79	95		
100	4"				48	70	99	120	148	
Hub / Stroke / Course [mm]		15					25	30		

Bitte beachten :	
Pay attention :	
Faites attention s.v.p.:	
Antriebs-Typ	max. Hub
Actuator type	max. Stroke
Type actionneur	Course max.
ST 5112	40 mm
ST 6115	25 mm
ST 6135	35 mm

Tabelle / Table / Tableau 4 : KVS-Werte / -Values / -Valeurs [m3h]

Lochkegel / Perforated cone / Clapet perforé										
EN	ANSI	Sitz / Seat / Siège [mm]								
DN	NPS	12	15	20	25	32	40	50	65	80
15	-	1,6	2,6							
20	-	1,7	2,7	4,6						
25	1"	1,7	2,7	4,8	7,2					
32	-	1,7	2,7	4,8	7,6	12				
40	1,5"	1,7	2,7	4,8	7,6	12	19			
50	2"	1,7	2,7	4,8	7,6	12	19	29		
65	2,5"			4,8	7,6	13	19	30	49	
80	3"				7,6	13	20	30	52	74
100	4"				7,6	13	20	30	52	78
Hub / Stroke / Course [mm]		25			30			40		

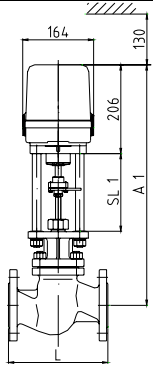
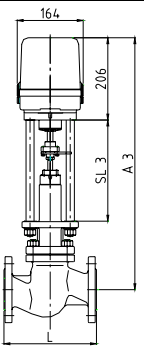
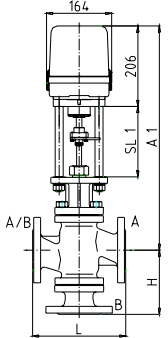
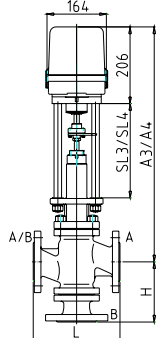
Bitte beachten :	
Pay attention :	
Faites attention s.v.:	
Antriebs-Typ	max. Hub
Actuator type	max. Stroke
Type actionneur	Course max.
ST 5112	40 mm
ST 6115	25 mm
ST 6135	35 mm

Tabelle / Table / Tableau 5 : KVS-Werte / -Values / -Valeurs [m3h]

		Mischkegel / Mixing cone / Clapet mélangeur			Verteilkegel / Diverting cone / Clapet répartiteur		
EN	ANSI	Hub / Stroke / Course [mm]	Sitz / Seat / Siège [mm]	Kvs [m3h]	Hub / Stroke / Course [mm]	Sitz / Seat / Siège [mm]	Kvs [m3h]
20	-	15	32	6	15	25	4,2
25	-		32	9,2		25	7,5
32	-		32	15		25	11
40	-		40	24		32	19
50	-		50	37		40	30
65	-		65	63		50	47
80	-	25	80	95	65	79	
100	-	30	100	148	25	80	120

Tabelle / Table / Tableau 6 :

		max. Schließdruck [bar] max. shut-off pressure [bar] pression max. de fermeture [bar]											
Antrieb / Actuator / Actionneur		Sitz / Seat / Siège [mm]											
		4	6	12	15	20	25	32	40	50	65	80	100
ST 5112 (3,0 kW)		160	160	160	113	63	40	25	16	10	6	4	2,5
ST 5112 (CSA max. 2,4 kW)		160	160	123	79	44	28	17	11	7,1	4,2	2,8	1,8
ST 6115 / ST 6135		auf Anfrage / on request / sur demande											

	<p>MV 5211-K DN 15 – 100 PN 16 – 160 NPS 1" – 4" CL 150,300</p>		<p>MV 5214-K DN 15 – 100 PN 16 – 25 NPS 1" – 4" CL 150</p>
	<p>MV 5221-K MV 5231-K DN 20 – 100 PN 16 – 160</p>		<p>MV 5224-K MV 5234-K DN 20 – 100 PN 16 – 25</p>

Mit Stellantrieb / with actuator/ avec servomoteur ST 5112				MV 5211/ MV 5221 MV 5231		MV 5214		MV 5224 MV 5234		Gewicht [kg] weight [kg] poids [kg]	
DN	PN	L	H	A1	SL1	A3	SL3	A4	SL4	2-W	3-W
15	16-40	130		520	180	632	295			10	
	63-160	210		623	225					15	
20	16-40	150	110	520	180	632	295	617	280	11	15
25	16-40	160	140	525	180	649	295	634	280	12	16
	63-160	230		656	225					22	
1"	#150	184		525	180	649	295			13	
	#300	197		525	225					13	
32	16-40	180	140	530	180	654	295	639	280	14	17
	63-160	260									
40	16-40	200	162	553	180	676	295	661	280	17	22
	63-160	260		683	225					31	
1,5"	#150	222		553	180	676	295			18	
	#300	235		553	180					18	
50	16-40	230	162	548	180	672	295	657	280	19	25
	63-160*									36	
2"	#150	254		548	180	672	295			20	
	#300	267		548	180					20	
65	16-40	290	165	554	180	779	365	662	280	25	33
	63-160*										
2,5"	#150	276		554	180	779	365			26	
	#300	292		554	180					26	
80	16-40	310	215	583	180	789	365	672	280	33	49
	63-160*										
3"	#150	298		583	180	789	365			34	
	#300	318		583	180					34	
100	16-40	350	240	608	180	809	365	707	295	44	67
	63-160*										
4"	#150	353		608	180	809	365			45	
	#300	368		608	180					45	

* Maße PN 63-160 auf Anfrage

Regeltechnik Kornwestheim GmbH
Max-Planck-Straße 3
70806 Kornwestheim
GERMANY

Telefon +49 7154 1314-0
Telefax +49 7154 1314-31
Internet www.rtk.de
E-Mail info@rtk.de



**REGELTECHNIK
KORNWESTHEIM**
A division of CIRCOR International, Inc.

Maßblatt / Dimension sheet / Encombrement

	<p>PV 6211-K DN 15 – 50 PN 16 – 40 NPS 1" – 2" CL 150,300</p>		<p>PV 6214-K DN 15 – 50 PN 16 / 25 NPS 1" – 2" CL 150,300</p>
	<p>PV 6221-K PV 6231-K DN 20 – 50 PN 16 – 40</p>		<p>PV 6224-K PV 6234-K DN 20 – 50 PN 16 / 25</p>

Mit Stellantrieb / with actuator/ avec servomoteur ST 6115.A6				PV 6211-K/ PV 6221-K PV 6231-K		PV 6214-K		PV 6224-K PV 6234-K		Gewicht [kg] weight [kg] poids [kg]	
DN	PN	L	H	A1	SL1	A3	SL3	A4	SL4	2-W	3-W
15	16-40	130		423	165	550	295			8	
										13	
20	16-40	150	110	423	165	550	295	530	275	9	13
25	16-40	160	140	428	165	567	295	547	275	10	14
										20	
1"	#150	184		489	165	567	295			13	
	#300	197		489	165					13	
32	16-40	180	140	433	165	572	295	552	275	12	15
40	16-40	200	162	456	165	594	295	574	275	15	20
										29	
1,5"	#150	222		517	165	594	295			18	
	#300	235		517	165					18	
50	16-40	230	162	451	165	590	295	570	275	17	23
										34	
2"	#150	254		512	165	590	295			20	
	#300	267		512	165					20	

	<p>PV 6211-K DN 15 – 100 PN 16 – 160 NPS 1" – 4" CL 150,300</p>		<p>PV 6214-K DN 15 – 100 PN 16 / 25 NPS 1" – 4" CL 150,300</p>
	<p>PV 6221-K PV 6231-K DN 20 – 100 PN 16 – 160</p>		<p>PV 6224-K PV 6234-K DN 20 – 100 PN 16 / 25</p>

Mit Stellantrieb / with actuator/ avec servomoteur ST 6135.B6				PV 6211-K/ PV 6221-K PV 6231-K		PV 6214-K		PV 6224-K PV 6234-K		Gewicht [kg] weight [kg] poids [kg]	
DN	PN	L	H	A1	SL1	A3	SL3	A4	SL4	2-W	3-W
15	16-40	130		473	211	599	335			10	
	63-160	210		576	255					15	
20	16-40	150	110	473	211	599	335	580	320	11	15
25	16-40	160	140	478	211	616	335	597	320	12	16
	63-160	230	213	609	255					22	
1"	#150	184		489	211	627	335			15	
	#300	197		489	211					15	
32	16-40	180	140	483	211	621	335	602	320	14	17
40	16-40	200	162	506	211	643	335	624	320	17	22
	63-160	260	239	636	255					31	
1,5"	#150	222		517	211	654	335			20	
	#300	235		517	211					20	
50	16-40	230	162	501	211	639	335	620	320	19	25
	63-160*	300	259	660	255					36	
2"	#150	254		512	211	650	335			22	
	#300	267		512	211					22	
65	16-40	290	165	507	211	732	396	625	320	25	33
	63-160*										
2,5"	#150	276		518	211	734	396			28	
	#300	292		518	211					28	
80	16-40		215	536	211	742	396	635	320	33	49
	63-160*										
3"	#150	298		547	211	753	396			36	
	#300	318		547	211					36	
100	16-40	350	240	561	211	762	396	663	329	44	67
	63-160*										
4"	#150	353		572	211	773	396			47	
	#300	368		572	211					47	

* Maße PN 63-160 auf Anfrage

Regeltechnik Kornwestheim GmbH
Max-Planck-Straße 3
70806 Kornwestheim
GERMANY

Telefon +49 7154 1314-0
Telefax +49 7154 1314-31
Internet www.rtk.de
E-Mail info@rtk.de

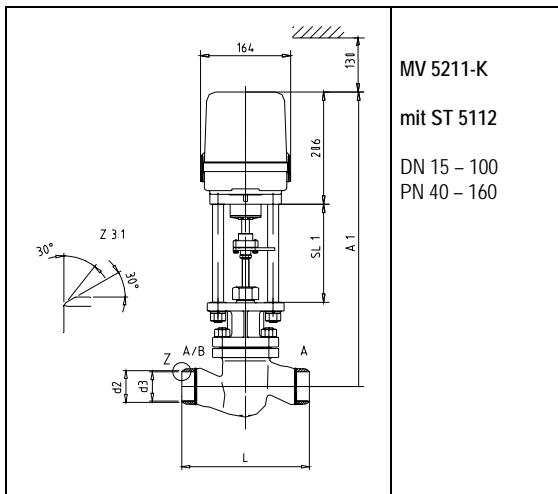


**REGELTECHNIK
KORNWESTHEIM**
A division of CIRCOR International, Inc.

Anschweißendventil in Durchgangsform

mit Anschweißenden nach DIN 3239 – Teil 1 oder DIN EN 12627; Fugenform DIN 2559-21 (Andere auf Anfrage)

Stutzen vorgeschuht: St 35.8 bei Gehäusematerial GP-240-GH
 15Mo3 bei Gehäusematerial G 17 CrMo 5-5



PN	DN	15	20	25	32	40	50	65	80	100
PN 40	Baulänge L	130	130	130	160	180	210	290	310	350
	d2	22,0	28,0	34,0	43,0	49,0	61,0	76,1	88,9	114,3
	d3	17,0	22,0	28,5	37,0	43,0	54,0	69,0	81,0	104,0
	Rohrabmessung	21,3x 2,0	26,9x 2,3	33,7x 2,6	42,4x 2,6	48,3x 2,6	60,3x 3,2	76,1x 3,6	88,9x 4,0	114,3x 5,0
	A1	520	520	525	530	553	548	554	583	608
	SL1	180	180	180	180	180	180	180	180	180
	Gewicht [kg]	8	9	10	12	14	16	21	28	38

PN	DN	15	20	25	32	40	50	65	80	100
PN 63 - 160	Baulänge L	150	150	160	180	210	250	420	460	510
	d2	22,0	28,0	34,0	43,0	49,0	61,0	77,0	90,0	115,0
PN 63	d3	17,0	22,0	28,5	37,0	43,0	54,0	69,0	81,0	104,0
	Rohrabmessung	21,3x 2,0	26,9x 2,3	33,7x 2,6	42,4x 2,6	48,3x 2,6	60,3x 3,2	76,1x 3,6	88,9x 4,0	114,3x 5,0
PN 100	d3	17,0	22,0	28,5	37,0	43,0	54,0	69,0	81,0	104,0
	Rohrabmessung	21,3x 2,0	26,9x 2,3	33,7x 2,6	42,4x 2,6	48,3x 2,6	60,3x 3,2	76,1x 3,6	88,9x 4,0	114,3x 5,0
PN 160	d3	17,0	22,0	27,0	35,0	41,0	52,5	65,0	76,5	98,5
	Rohrabmessung	21,3x 2,0	26,9x 2,3	33,7x 3,2	42,4x 3,6	48,3x 3,6	60,3x 4,0	76,1x 5,6	88,9x 6,3	114,3x 8,0
PN 63 - 160	A1	623	623	656	*	683	*	*	*	*
	SL1	225	225	225	225	225	225	225	225	225
	Gewicht [kg]	12	*	18	*	26	*	*	*	*

* Daten auf Anfrage

Regeltechnik Kornwestheim GmbH
 Max-Planck-Straße 3
 70806 Kornwestheim
 GERMANY

Telefon +49 7154 1314-0
 Telefax +49 7154 1314-31
 Internet www.rtk.de
 E-Mail info@rtk.de



**REGELTECHNIK
 KORNWESTHEIM**
 A division of CIRCOR International, Inc.

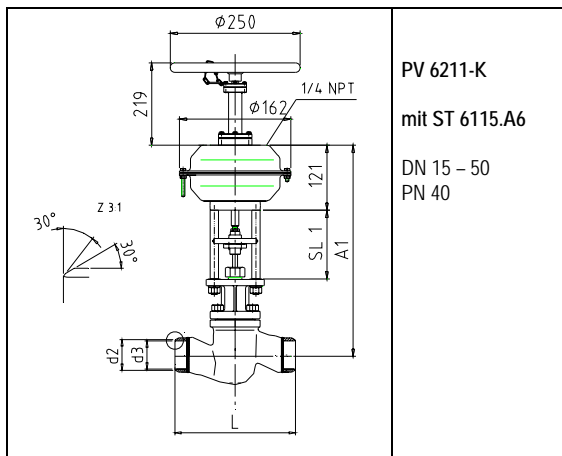
Absperr- und Regelventile
 Shut-off and control valves
 Vannes tout ou rien et vannes de réglage

5200-70100-K

Anschweißendventil in Durchgangsform

mit Anschweißenden nach DIN 3239 – Teil 1 oder DIN EN 12627; Fugenform DIN 2559-21 (Andere auf Anfrage)

Stutzen vorgeschult: St 35.8 bei Gehäusematerial GP-240-GH
 15Mo3 bei Gehäusematerial G 17 CrMo 5-5



PV 6211-K
 mit ST 6115.A6
 DN 15 – 50
 PN 40

PN	DN	15	20	25	32	40	50
PN 40	Baulänge L	130	130	130	160	180	210
	d2	22,0	28,0	34,0	43,0	49,0	61,0
	d3	17,0	22,0	28,5	37,0	43,0	54,0
	Rohrabmessung	21,3x 2,0	26,9x 2,3	33,7x 2,6	42,4x 2,6	48,3x 2,6	60,3x 3,2
	A1	423	423	428	433	456	451
	SL1	165	165	165	165	165	165
	Gewicht [kg]	6	7	8	10	13	15

Regeltechnik Kornwestheim GmbH
 Max-Planck-Straße 3
 70806 Kornwestheim
 Germany

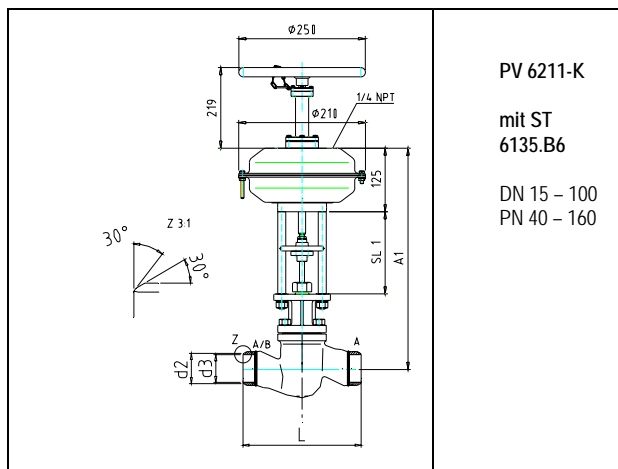
Telefon +49 7154 1314-0
 Telefax +49 7154 1314-31
 Internet www.rtk.de
 E-Mail info@rtk.de



**REGELTECHNIK
 KORNWESTHEIM**
 A division of CIRCOR International, Inc.

Anschweißendenventil in Durchgangsform

mit Anschweißenden nach DIN 3239 – Teil 1 oder DIN EN 12627; Fugenform DIN 2559-21 (Andere auf Anfrage)
Stutzen vorgeschuht: St 35.8 bei Gehäusematerial GP-240-GH
15Mo3 bei Gehäusematerial G 17 CrMo 5-5



PN	DN	15	20	25	32	40	50	65	80	100
PN 40	Baulänge L	130	130	130	160	180	210	290	310	350
	d2	22,0	28,0	34,0	43,0	49,0	61,0	76,1	88,9	114,3
	d3	17,0	22,0	28,5	37,0	43,0	54,0	69,0	81,0	104,0
	Rohrabmessung	21,3x 2,0	26,9x 2,3	33,7x 2,6	42,4x 2,6	48,3x 2,6	60,3x 3,2	76,1x 3,6	88,9x 4,0	114,3x 5,0
	A1	484	484							
	SL1	211	211	211	211	211	211	211	211	211
	Gewicht [kg]	9	10	11	13	15	17	22	29	39

PN	DN	15	20	25	32	40	50	65	80	100
PN 63 - 160	Baulänge L	150	150	160	180	210	250	420	460	510
	d2	22,0	28,0	34,0	43,0	49,0	61,0	77,0	90,0	115,0
PN 63	d3	17,0	22,0	28,5	37,0	43,0	54,0	69,0	81,0	104,0
	Rohrabmessung	21,3x 2,0	26,9x 2,3	33,7x 2,6	42,4x 2,6	48,3x 2,6	60,3x 3,2	76,1x 3,6	88,9x 4,0	114,3x 5,0
PN 100	d3	17,0	22,0	28,5	37,0	43,0	54,0	69,0	81,0	104,0
	Rohrabmessung	21,3x 2,0	26,9x 2,3	33,7x 2,6	42,4x 2,6	48,3x 2,6	60,3x 3,2	76,1x 3,6	88,9x 4,0	114,3x 5,0
PN 160	d3	17,0	22,0	27,0	35,0	41,0	52,5	65,0	76,5	98,5
	Rohrabmessung	21,3x 2,0	26,9x 2,3	33,7x 3,2	42,4x 3,6	48,3x 3,6	60,3x 4,0	76,1x 5,6	88,9x 6,3	114,3x 8,0
PN 63 - 160	A1	*	*	*	*	*	*	*	*	*
	SL1	*	*	*	*	*	*	*	*	*
	Gewicht [kg]	14	*	20	*	28	31	*	*	*

* Daten auf Anfrage

Regeltechnik Kornwestheim GmbH
Max-Planck-Straße 3
70806 Kornwestheim
Germany

Telefon +49 7154 1314-0
Telefax +49 7154 1314-31
Internet www.rtk.de
E-Mail info@rtk.de



REGELTECHNIK
KORNWESTHEIM

A division of CIRCOR International, Inc.

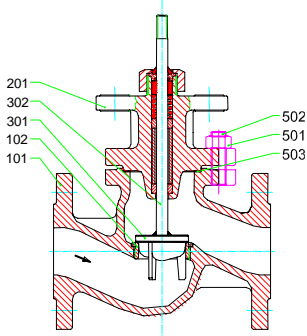
Ersatzteilliste / Spare parts list / Liste pièces détachées

Pos			D	GB	FR
101	GJL250; GJS400-18-LT; GP240GH;....	BVG...	Gehäuse	body	corps
102	1.4571	FSJR...	Sitzring	seat ring	siège
201	GJL250; GJS400-18-LT; GP240GH;....	BVD...	Deckel	bonnet	couverde
300		BVK....	Kegelgruppe	cone assembly	clapet
301	1.4122	FKKP...	Kegelkopf	cone head	clapet
302	1.4571		Kegelspindel	cone spindle	tige
303	1.4571		Metalbalg	metal bellow	soufflet
304	PTFE mit 25% Glasfaser		Führungsring	bush	douille
400		CVSHHNAE	Spindelabdichtung PTFE- Kohle	spindle packing PTFE-graphite	garniture presse etoupe PTFE-graphite
401	Ms 58		Überwurfmutter	cap nut	écrou à chapeau
402	Rg 7		Führungsbuchse	fairlead bush	douille
403	Rg 7		Führungsring	bush	douille
405	N 90		Abstreifring	scraper ring	anneau racleur
406	PTFE	GDID....	Dachmanschetten	chevron rings	manchettes
407	1.4301		Scheibe	washer	rondelle
408	X 12 CrNi 177		Druckfeder	spring	ressort
409	NBR		O-Ring	o-ring	joint torique
420		CVSHONAE	Spindelabdichtung PTFE- Kohle	spindle packing PTFE- graphite	garniture presse etoupe PTFE - graphite
421	Rg 7		Führungsbuchse	fairlead bush	douille
422	DIN 933-A2 M10X20		Sechskantschraube	bolt	vis à tête
423	N 90		Abstreifring	scraper ring	anneau racleur
424	PTFE	GDID....	Dachmanschetten	chevron rings	manchettes
425	EPDM		O-Ring	o-ring	joint torique
427	1.4301		Scheibe	washer	rondelle
429	1.4310		Druckfeder	spring	ressort
430	Rg 7		Buchse	bush	douille
431	G-Bz 12		Buchse	bush	douille
440		CVSHHLOE	Spindelabdichtung Fallenbalg	Bellows seal with spindle packing	Soufflet étanche avec presse étoupe de sécurité
441	1.4104		Überwurfmutter	cap nut	écrou à chapeau
442	1.4301		Scheibe	washer	rondelle
443	DIN 933 - A2		Sechskantschraube	bolt	vis à tête
444	Reingraphit	FDIF...	Flachdichtring	gasket	joint plat
445	PTFE weiß		Abstreifring	scraper ring	anneau racleur
446	PTFE weiß	GDID....	Dachmanschetten	chevron rings	manchettes
447	1.4301		Scheibe	washer	rondelle
448	1.4310		Tellerfederpaket	spring washer	rondelles-ressort
449	DIN 913 - 45H verz.		Gewindestift	grub screw	goujon fileté
450	Klingersil C 4400		Dichtring	seal ring	joint
451	DIN 933 - A2		Sechskantschraube	bolt	vis à tête
501	C 35 Y		Sechskantmutter	nut	écrou six pans
502	Ck 35 Yk		Stiftschraube	stud	tige filetée
503	Reingraphit	FDIF...	Flachdichtring	gasket	joint plat
601	GJS400-18-LT; GP240GH	BVB...	B-Flansch	B-flange	B-bride

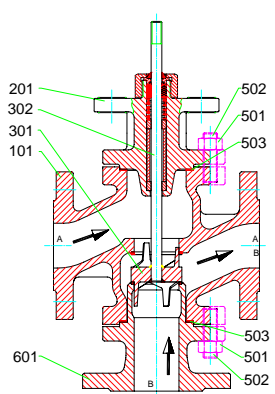
Ersatzteilliste / Spare parts list / Liste pièces détachées

460		CVSHHRBE	Spindelabdichtung PTFE- Kohle	spindle packing PTFE-graphite	garniture presse etoupe PTFE-graphite
461	Ms 58		Überwurfmutter	cap nut	écrou à chapeau
462	Rg 7		Führungsbuchse	fairlead bush	douille
463	Rg 7		Führungsring	bush	douille
465	N 90		Abstreifring	scraper ring	anneau racleur
466	PTFE	GDID....	Dachmanschetten	chevron rings	manchettes
467	1.4301		Scheibe	washer	rondelle
468	X 12 CrNi 177		Druckfeder	spring	ressort
469	NBR		O-Ring	o-ring	joint torique
470		CVSHHLO	Stopfbuchsabdichtung Chloropren verlängert		
471	1.4104		Überwurfmutter	cap nut	écrou à chapeau
472	1.4301		Führungsring	bush	douille
473	PTFE weiß		Abstreifring	scraper ring	anneau racleur
474	EPDM		O-Ring	o-ring	Joint torique
475	CR	GDID....	Dachmanschetten	chevron rings	manchettes
476	1.4301		Scheibe	washer	rondelle
477	1.4310		Druckfeder	spring	ressort
478	PTFE		Buchse	bush	douille
479	EPDM		O-Ring	o-ring	Joint torique
480	1.4541		Nutschraube		
501	C 35 Y		Sechskantmutter	nut	écrou six pans
502	Ck 35 Yk		Stiftschraube	stud	tige filetée
503	Reingraphit	FDIF...	Flachdichtring	gasket	joint plat
601	GJS400-18-LT; GP240GH;....	BVB...	B-Flansch	B-flange	B-bride

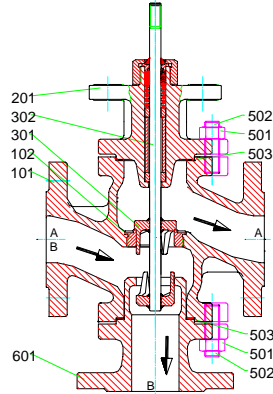
Ersatzteilliste / Spare parts list / liste pièces détachées



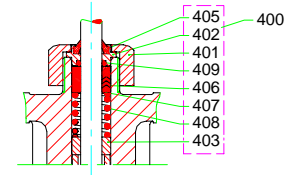
MV 5211-K, PV 6211-K
DN 15-65, PN 16-40
NPS 1"-2.5", CL 150,300



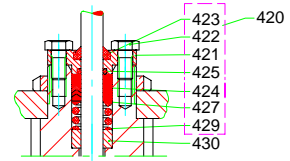
MV 5221-K, PV 6221-K
DN 20-80, PN 16-40



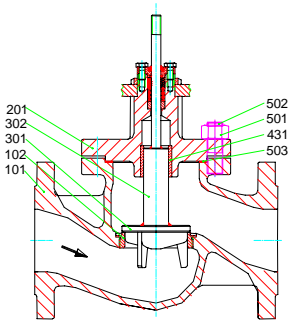
MV 5231-K, PV 6231-K
DN 20-80, PN 16-40



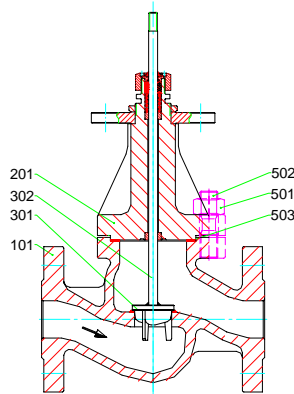
DN 15-65, PN 16-40



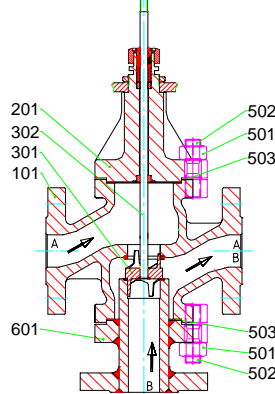
DN 80-100, PN 16-40



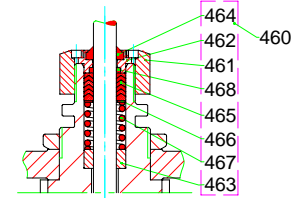
MV 5211-K, PV 6211-K
DN 80-100, PN 16-40
NPS 3"-4", CL 150,300



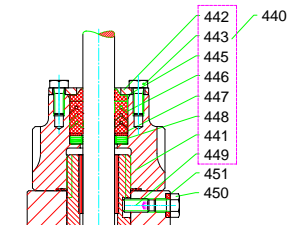
MV 5211-K, PV 6211-K
DN 15-100, PN 63-160



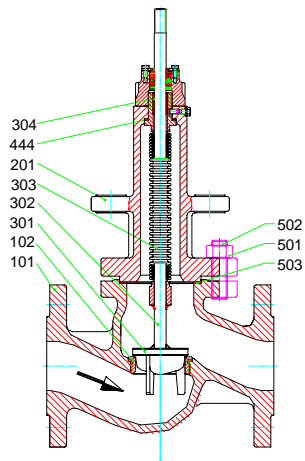
MV 5221-K, PV 6221-K
DN 25-100, PN 63-160



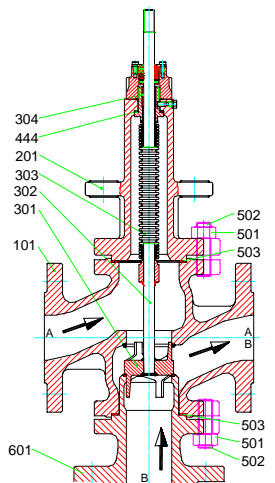
DN 15-50, PN 63-160



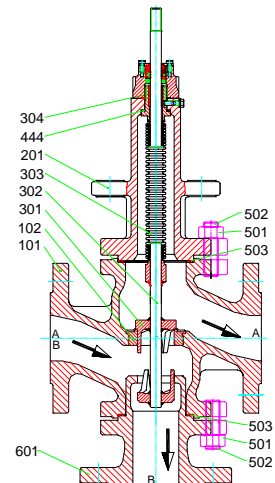
DN 20-100, PN 16-25



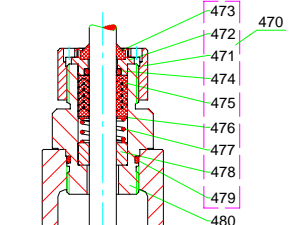
MV 5214-K, PV 6214-K
DN 15-100, PN 16 / 25
NPS 1"-4", CL 150



MV 5224-K, PV 6224-K
DN 20-100, PN 16 / 25



MV 5234-K, PV 6234-K
DN 20-100, PN 16 / 25



DN 20-100, PN 16-25